



Foaie de date

Date hidraulice

| | |
|--|-----------------------|
| Presiune de lucru maximă P_N | 10 bar |
| Debit Q_{max} | 4,4 m ³ /h |
| Înălțime de intrare minimă la 50 °C | 0,5 m |
| Înălțime de intrare minimă la 95 °C | 3 m |
| Înălțime de intrare minimă la 110 °C | 10 m |
| Temperatura fluidului pompat min. T_{min} | -10 °C |
| Temperatura fluidului pompat max. T_{max} | 95 °C |
| Temperatura max. a fluidului pompat la temperatura ambiantă max. de +25 °C T_{max} | 95 °C |
| Temperatura max. a fluidului pompat la temperatura ambiantă max. de +40 °C T_{max} | 95 °C |
| Temperatură ambiantă min. T_{min} | -10 °C |
| Temperatură ambiantă max. T_{max} | 40 °C |

Date tehnice motor

| | |
|--------------------------------------|------------------------|
| Indice de eficiență energetică (EEI) | 0.23 |
| Alimentare electrică | 1~230 V ±10%, 50/60 Hz |
| Putere nominală P_2 | 58 W |
| Turație min. n_{min} | 500 1/min |
| Turație max. n_{max} | 4800 1/min |
| Putere absorbită (min) P_{1min} | 4 W |
| Puterea absorbită P_{1max} | 75 W |
| Producere de perturbații | EN 61000-6-3 |
| Rezistență la perturbații | EN 61000-6-2 |
| Compatibilitate electromagnetică | EN 61800-3 |
| Presetupă pentru cablu | 1 x PG11 |
| Clasă de izolație | F |
| Grad de protecție | IPX4D |

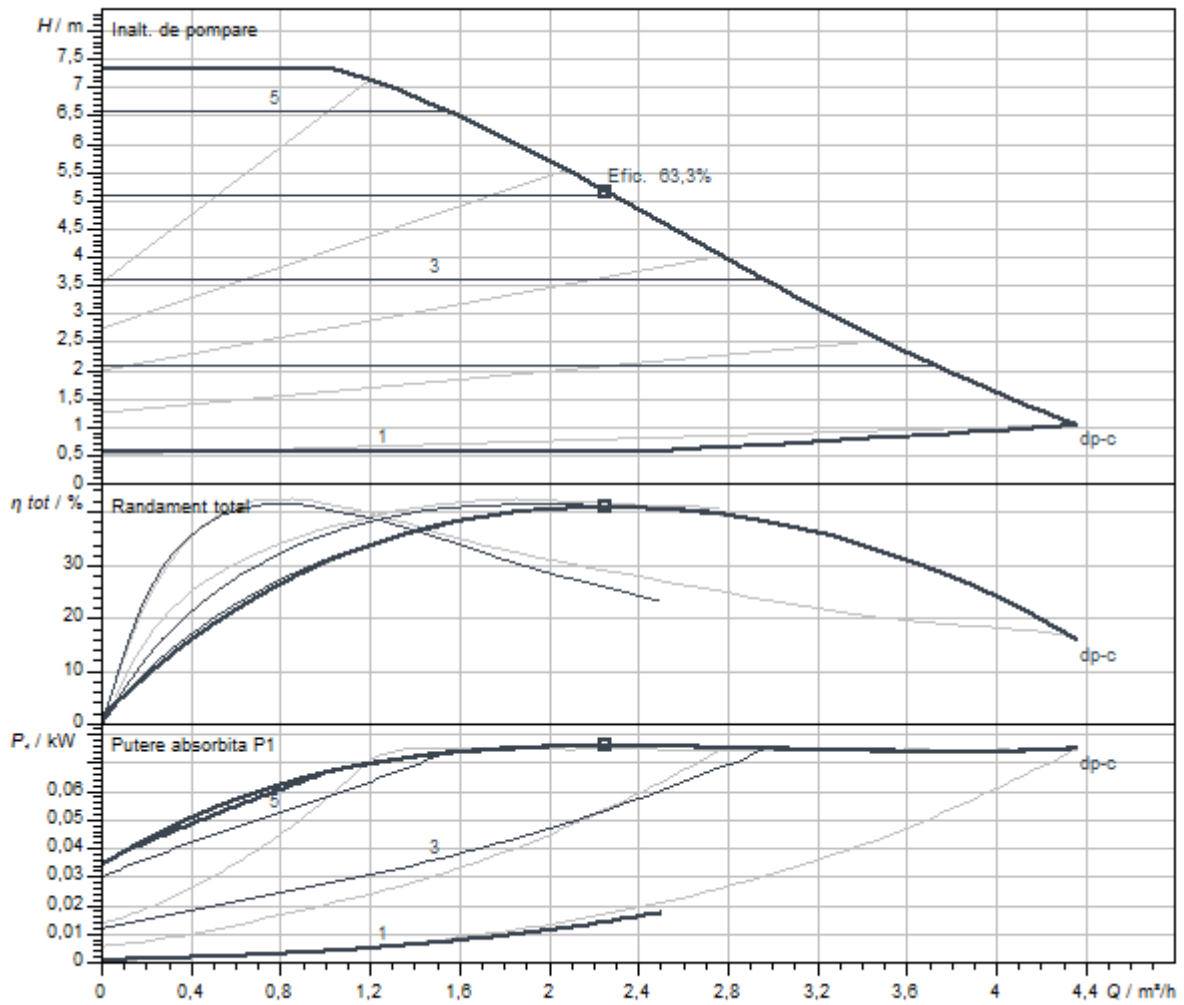
Materiale

| | |
|------------------|----------------------------|
| Carcasă pompă | Fontă cenușie |
| Rotor hidraulic | PP-GF40 |
| Arbore | Oțel inoxidabil |
| Depozit material | Carbon, impregnat cu metal |

Dimensiuni de instalare

| | |
|------------------------------|--------|
| Racord conductă pe refulare | G 1½ |
| Racord conductă la aspirație | G 1½ |
| Lungime constructivă l_0 | 180 mm |

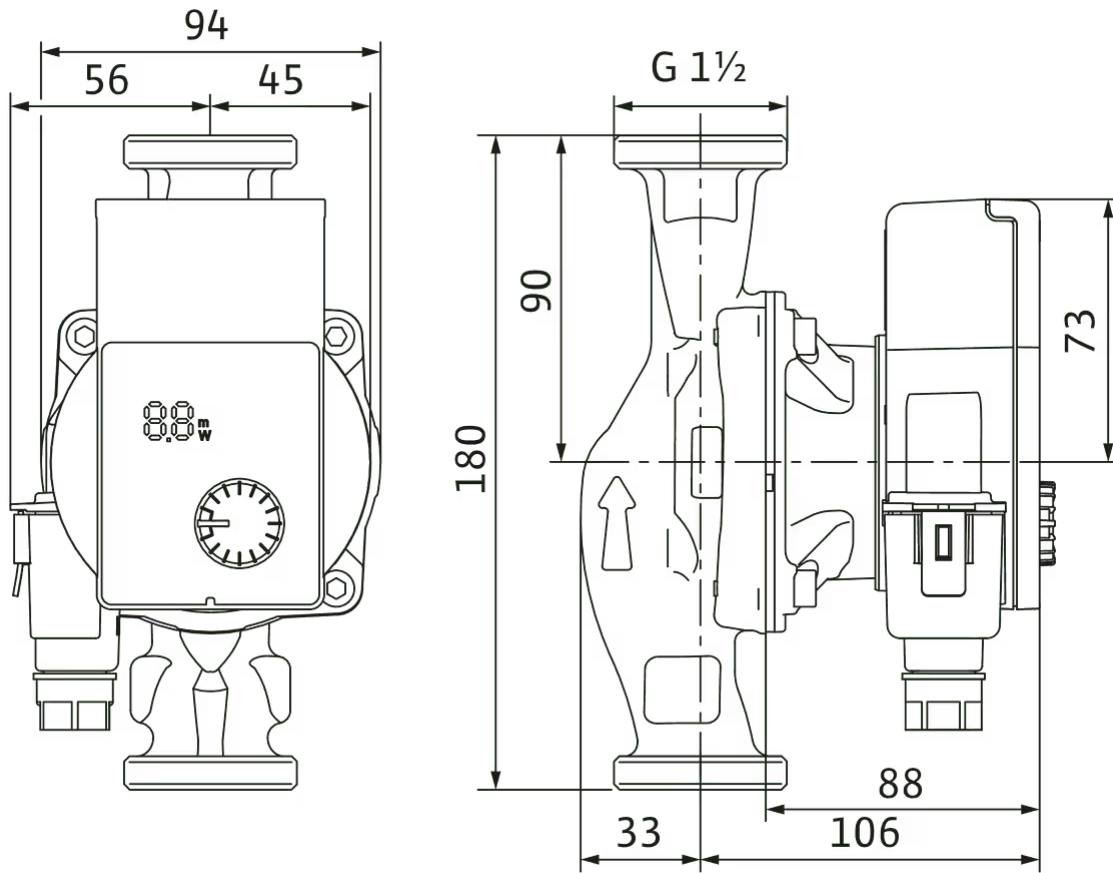
Curbe caracteristice



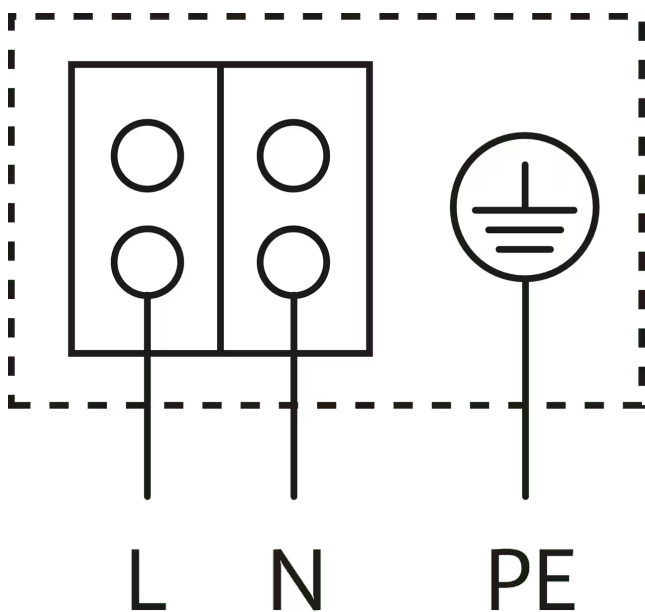
| | |
|----------------------------------|-------------|
| Fluid pompat | Water 100 % |
| Temperatura fluidului pompat T | 20,00 °C |
| Turație în punctul de lucru | 2.900 1/min |

Dimensiuni și desene de execuție

Yonos PICO1.0 25/1-8



Plan de borne



Motor rezistent la curentul de blocare

Motor monofazat (EM) 2-poli - 1~230 V, 50 Hz