



# TOSCA 15

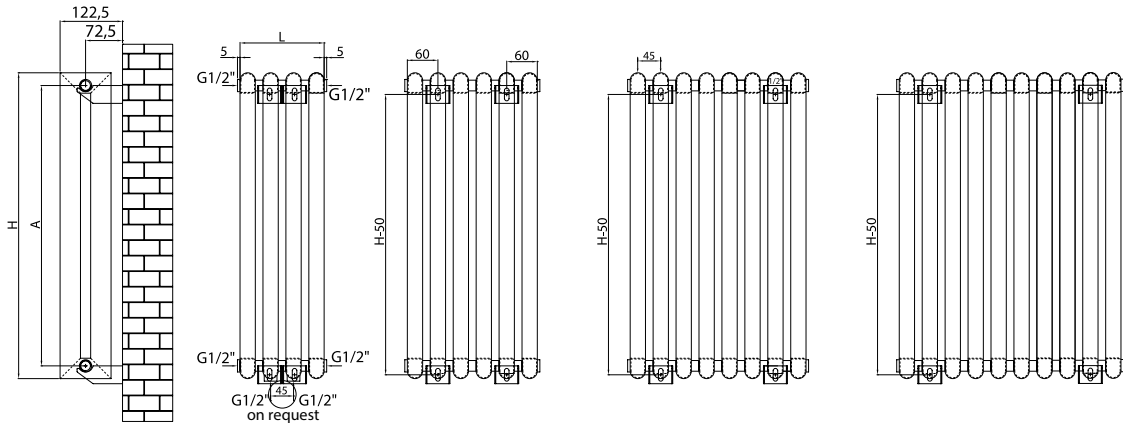
Valves are not included and must be ordered separately, if required.  
*Robineții nu sunt incluși și trebuie comandați separat, la cerere.*



# TOSCA 15

Constructed in steel to remain durable over time, TOSCA 15 is the ideal radiator for elegant spaces. Optimum quality, comfort, innovation and exclusive design: these are the foundations on which TOSCA 15 was created, a stylish and powerful radiator.

Realizat din oțel ca să rămână durabil în timp, TOSCA 15 este radiatorul ideal pentru spații elegante. Calitate optimă, confort, inovație și design exclusiv: acestea sunt bazele pe care a fost creat TOSCA 15, un radiator cu stil și puternic.



Max. working pressure/  
Presiune max. de lucru 10 bar



Max. working temperature/  
Temperatură max. de lucru 90 °C



Mounting kit included/  
Kit montaj inclus: K15 page 177



Factory pressure test/  
Presiune de probă: 13 bar



Elements/Elemente:  
40x30mm

Code/ Cod	Finish / Finisaj	Height/ Înălțime (H)	Length/ Lățime (L)	Centres/ Interax (A)	No el/Nr elemente	Weight/ Greutate	Volume/ Volum	OUTPUT/PUTERE TERMICĂ (watt)		
								Δt=30°C	Δt=50°C	Δt=60°C
		mm	mm	mm	pcs	kg	l	W	W	W
TSC800*04V9010	RAL 9010 white/ alb*	800	165	750	4	9,50	6,10	219	417	522
TSC800*06V9010		800	255	750	6	14,30	9,10	328	626	783
TSC800*08V9010		800	345	750	8	19,10	12,10	438	835	1044
TSC800*10V9010		800	435	750	10	23,80	15,10	547	1044	1305
TSC1500*04V9010		1500	165	1450	4	17,50	11,20	405	773	966
TSC1500*06V9010		1500	255	1450	6	26,30	16,80	608	1160	1450
TSC1500*08V9010		1500	345	1450	8	35,10	22,40	810	1546	1933
TSC1500*10V9010		1500	435	1450	10	43,90	28,00	1013	1933	2416
TSC1800*04V9010		1800	165	1750	4	21,00	13,40	485	925	1157
TSC1800*06RAL9010		1800	255	1750	6	31,50	20,10	727	1388	1735
TSC1800*08V9010		1800	345	1750	8	42,00	26,80	970	1851	2314
TSC1800*10V9010		1800	435	1750	10	52,50	33,50	1213	2314	2893
TSC2000*04V9010		2000	165	1950	4	23,30	14,90	538	1027	1284
TSC2000*06V9010		2000	255	1950	6	34,90	22,30	807	1541	1926
TSC2000*08V9010		2000	345	1950	8	46,60	29,80	1076	2054	2568
TSC2000*10V9010		2000	435	1950	10	58,30	37,20	1346	2568	3210

● We can make custom dimensions, after technical analysis. | Putem executa dimensiuni speciale, în urma unei analize tehnice.

Hydraulic connections/  
Conexiuni hidraulice\*\*



S1



S2



S3

\* For other colours, put your desired RADOX colour code instead of 9010 (standard white). For more details, see page 168  
Pentru alte culori, se pune codul culorii RADOX dorite în locul codului 9010 (standard alb). Mai multe detalii la pag. 168

\*\* When you order, you must mention the type of connection you require. The price changes according to the requirements.  
Când comandați trebuie să menționați tipul de alimentare necesar. Prețul se modifică în funcție de cerințe.