

Puffere: Rezervoare acumulare agent termic

cu montare verticală

DOX BT 2 300-2000

cu 2 serpentine



Pufferele DOX BT, cu volum și dimensiuni compacte, sunt utilizate pentru acumularea, agentului termic produs de un boiler, în orice sistem de încălzire.

Asigură modul optim de funcționare al boiler-ului, permițând funcționarea acestuia la puterea nominală chiar și atunci când sistemul de încălzire nu are nevoie de toată energia termică produsă. Căldura produsă este acumulată și depozitată în puffer și poate fi folosită chiar și atunci când boiler-ul s-a răcit.

	Eficiența energetică.
	Directiva 2010/30/EU, 812/2013
	Capacitate, 300-2000 L
	Clasa C

IZOLAȚIE

Izolație cu eficiența ridicată (DIN 4753-8): izolație detașabilă fleec, grosime 100 mm. Căptușeală exterioară din PVC, RAL 9006

REZERVOR APA

Realizat din oțel cu conținut scăzut de carbon S235JR. Exterior tratat cu grund.

SERPENTINA

- **2 Serpentine**
- Pres. de lucru: 16 bar
- Proba de presiune: 25 bar
- Temp. max. 110 °C

CONEXIUNI

Conexiuni pentru senzorii de temperatură. Toate racordurile au filet interior. Poziționare racorduri unghi 180 grade

DOTARI OPTIONALE

Kit rezistență electrică (rezistența electrică și termostat cu protecție termică integrată (optional).



Eficiență ridicată



Presiune maximă de lucru 3 bar

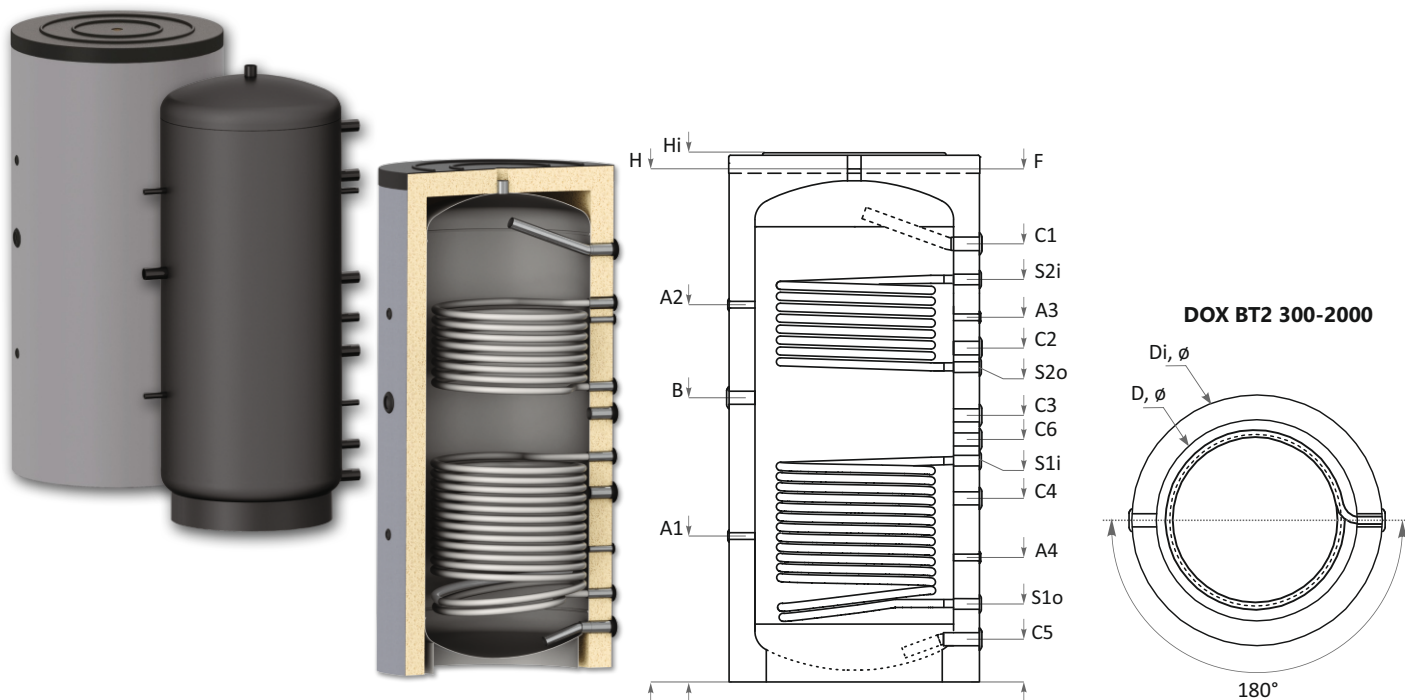


Temperatura maximă: 95°C



RAL 9006

Date tehnice.



		DOX BT2 300	DOX BT2 500	DOX BT2 800	DOX BT2 1000	DOX BT2 1500	DOX BT2 2000
Capacitate	L	300	500	800	1000	1500	2000
Înălțime fără/cu izolație	H, H, mm	1410/1460	1610/1660	1860/1910	2040/2090	2150/2220	2132/2182
Spatiu liber vertical min.	mm	1430	1640	1900	2075	2220	2220
Diametru fără / cu izolație	D,mm	Ø650/750	Ø650/850	Ø790/990	Ø790/990	Ø1000/1200	Ø1200/1400
Presiune operare / Temperatura. max. puffer	bar/°C	3/95	3/95	3/95	3/95	3/95	3/95
Presiune operare / Temperatura. max. serpentină	bar/°C	16/110	16/110	16/110	16/110	16/110	16/110
Boiler recomandat, conectare la puffer	kW	6-10	10-17	15-27	18-33	27-50	36-67
Greutate fără/cu izolație	kg, kg	83/93	118/130	189/205	203/221	306/329	366/393
Racord pentru rezistența electrică	B,mm,Rp1 ^{1/2} "	760	790	920	1130	1130	1170
Agent termic	C1,mm,Rp1 ^{1/2} "	1170	1370	1573	1742	1808	1775
Agent termic	C2,mm,Rp1 ^{1/2} "			1390	1520	1305	1420
Agent termic	C3,mm,Rp1 ^{1/2} "	880	990			1085	1170
Agent termic	C4,mm,Rp1 ^{1/2} "	770	880	980	1060	765	735
Agent termic	C5,mm,Rp1 ^{1/2} "	540	620	670	730	235	230
Agent termic	C6,mm,Rp1 ^{1/2} "	150	150	170	170	Rp1/2"/975	
Racord senzor	A1,mm,Rp1/2"	410	410	570	580	875	920
Racord senzor	A2,mm,Rp1/2"	1060	1120	1290	1500	1500	1645
Racord senzor	A3,mm,Rp1/2"	1010	1120	1290	1450	1525	1625
Racord senzor	A4,mm,Rp1/2"	420	460	465	495	520	500
Racord de aerisire	F,mm,Rp1 ^{1/2} "	1410	1610	1860	2040	2150	2132
Capacitate serpentină S1/S2	S1L	6.2/3.1	10.5/6.2	17.9/11.1	18.5/12.3	21/14.8	24.6/14.8
Suprafață transfer de căldură S1/S2	S1m ²	1.0/0.5	1.7/1.0	2.9/1.8	3.0/2.0	3.4/2.4	4.0/2.4
Intrări / ieșiri serpentină inferioară S1	S1i/S1o,mm,Rp1"	660/260	770/250	820/310	880/310	895/375	980/380
Intrări / ieșiri serpentină superioară S2	S2i/S2o,mm,Rp1"	1080/880	1270/990	1390/1072	1520/1172	1635/1225	1645/1285